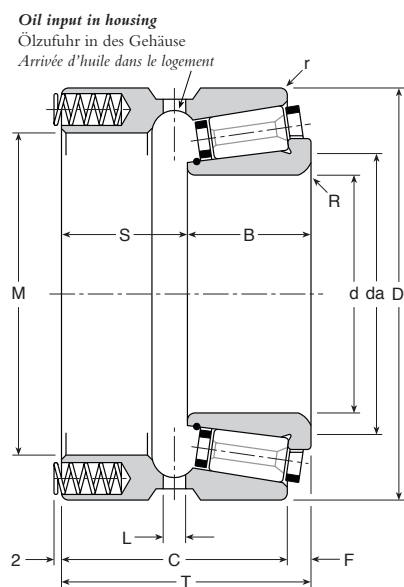


INTEGRAL SPRING CARRIER CUP (P TYPE)
 MIT VORLASTFEDERN (TYP P)
 BAGUE EXTERIEURE COMPORTANT DES RESSORTS DE RAPPEL (TYPE P)

INTEGRAL SPRING CARRIER CUP (P TYPE)
 MIT VORLASTFEDERN (TYP P)
 BAGUE EXTERIEURE COMPORTANT DES RESSORTS DE RAPPEL (TYPE P)



- da - Recommended shaft abutment diameter
 empfohlener Durchmesser des Wellen-Widerlagers
 diamètre recommandé d'épaulement de l'arbre
- L - 6 equally spaced holes (diameter)
 6 Bohrungen am Umfang
 6 trous équidistants
- P - Load per string (Max no. of springs 24)
 Einzellast pro Feder (Max 24 Vorlastfedern)
 Charge par ressort en place (24 ressorts maxi)
- S - Holes for springs
 Federbohrungen
 Logements des ressorts
- † - Max permissible pre load
 Max zulässige Vorspannung
 Précharge maxi possible
- ‡ - Static Stiffness Rad.
 Statische Steifigkeit
 Rigidité statique
- * - Basic Rating 10,000hrs@500rpm
 Belastung 10,000h@500U/min
 Capacité 10,000h@500tr/mn

Manufacturing Tolerances
 Fertigungstoleranzen
 Tolérances de fabrication

Bore d	+0,005 0
Diameter D	+0,005 0
Width T	±0,25

d	D	T	C	B	F	da	L	M	P daN	† daN	S		r	R	S	Weight Gew. Poids kg	‡ daN/μ	*		Speed rpm Drehzahl U/min Vitesse tr/mn max	Bearing Number Kurzzeichen Symbolisation	
											Ø	Depth Tiefe Prof.						Rad.	Axi.		Cone Innenring Cône	Cup Ausnenring Cuvette
57,150	96,838	59,50	54,00	29,50	5,50	70	7	76,00	12,92	310	8,50	15,85	0,80	2,00	30,00	1,630	68	1570	990	6900	110057X	/ 110096XP
57,150	98,425	59,50	54,00	29,50	5,50	70	7	76,00	12,92	310	8,50	15,85	0,80	2,00	30,00	1,630	68	1570	990	6900	110057X	/ 110098XP
57,150	100,000	59,50	54,00	29,50	5,50	70	7	76,00	12,92	310	8,50	15,85	0,80	2,00	30,00	1,630	68	1570	990	6900	110057X	/ 110100P
57,150	100,000	52,44	46,88	26,50	5,56	72	7	79,00	13,12	315	8,50	15,75	0,80	2,00	25,94	1,380	68	1585	1020	6600	113057X	/ 113100P
57,150	101,600	52,44	46,88	26,50	5,56	72	7	79,00	13,12	315	8,50	15,75	0,80	2,00	25,94	1,380	68	1585	1020	6600	113057X	/ 113101XP
57,150	110,000	66,65	60,30	33,00	6,35	75	8	86,00	12,29	295	8,50	16,00	0,80	2,50	33,65	2,030	78	1950	950	6200	120057X	/ 120110P
57,150	112,712	66,65	60,30	33,00	6,35	75	8	86,00	12,29	295	8,50	16,00	0,80	2,50	33,65	2,030	78	1950	950	6200	120057X	/ 120112XP
60,000	100,000	52,44	46,88	26,50	5,56	72	7	79,00	13,12	315	8,50	15,75	0,80	2,00	25,94	1,380	68	1585	1020	6600	113060	/ 113100P
60,000	101,600	52,44	46,88	26,50	5,56	72	7	79,00	13,12	315	8,50	15,75	0,80	2,00	25,94	1,380	68	1585	1020	6600	113060	/ 113101XP
60,000	110,000	66,65	60,30	33,00	6,35	75	8	86,00	12,29	295	8,50	16,00	0,80	2,50	33,65	2,030	78	1950	950	6200	120060	/ 120110P
60,000	112,712	66,65	60,30	33,00	6,35	75	8	86,00	12,29	295	8,50	16,00	0,80	2,50	33,65	2,030	78	1950	950	6200	120060	/ 120112XP
60,000	120,000	65,44	59,88	32,00	5,56	84	8	93,00	14,17	340	8,50	15,45	0,80	2,50	33,44	2,450	82	2175	1100	5700	130060	/ 130120P
60,000	127,000	65,44	59,88	32,00	5,56	84	8	93,00	14,17	340	8,50	15,45	0,80	2,50	33,44	2,450	82	2175	1100	5700	130060	/ 130127P
60,325	100,000	52,44	46,88	26,50	5,56	72	7	79,00	13,12	315	8,50	15,75	0,80	2,00	25,94	1,380	68	1585	1020	6600	113060X	/ 113100P
60,325	101,600	52,44	46,88	26,50	5,56	72	7	79,00	13,12	315	8,50	15,75	0,80	2,00	25,94	1,380	68	1585	1020	6600	113060X	/ 113101XP
63,500	110,000	66,65	60,30	33,00	6,35	75	8	86,00	12,29	295	8,50	16,00	0,80	2,50	33,65	1,940	78	1950	950	6200	120063X	/ 120110P
63,500	120,000	65,44	59,88	32,00	5,56	84	8	93,00	14,17	340	8,50	15,45	0,80	2,50	33,44	2,450	82	2175	1100	5700	130063X	/ 130120P
63,500	127,000	65,44	59,88	32,00	5,56	84	8	93,00	14,17	340	8,50	15,45	0,80	2,50	33,44	2,450	82	2175	1100	5700	130063X	/ 130127P
65,000	120,000	65,44	59,88	32,00	5,56	84	8	93,00	14,17	340	8,50	15,45	0,80	2,50	33,44	2,450	82	2175	1100	5700	130065	/ 130120P
65,000	127,000	65,44	59,88	32,00	5,56	84	8	93,00	14,17	340	8,50	15,45	0,80	2,50	33,44	2,450	82	2175	1100	5700	130065	/ 130127P
69,850	112,712	66,65	60,30	33,00	6,35	86	8	90,00	13,54	325	8,50	15,65	0,80	2,50	33,65	1,830	82	2030	1045	5800	124069X	/ 124112XP
69,850	120,000	65,44	59,88	32,00	5,56	84	8	93,00	14,17	340	8,50	15,45	0,80	2,50	33,44	2,320	82	2175	1100	5700	130069X	/ 130120P
69,850	120,000	81,06	73,12	42,00	7,94	84	8	93,00	18,12	435	10,00	25,10	0,80	3,57	39,06	3,050	108	2820	1405	5700	135069X	/ 135120P
69,850	127,000	65,44	59,88	32,00	5,56	84	8	93,00	14,17	340	8,50	15,45	0,80	2,50	33,44	2,450	82	2175	1100	5700	130069X	/ 130127P
70,000	112,712	66,65	60,30	33,00	6,35	86	8	90,00	13,54	325	8,50	15,65	0,80	2,50	33,65	1,830	82	2030	1045	5800	124070	/ 124112XP
70,000	120,000	65,44	59,88	32,00	5,56	84	8	93,00	14,17	340	8,50	15,45	0,80	2,50	33,44	2,320	82	2175	1100	5700	130070	/ 130120P
70,000	127,000	65,44	59,88	32,00	5,56	84	8	93,00	14,17	340	8,50	15,45	0,80	2,50	33,44	2,450	82	2175	1100	5700	130070	/ 130127P
75,000	127,000	66,75	60,50	33,50	6,25	92	8	102,00	16,25	390	8,50	22,30	0,80	2,50	33,25	2,790	90	2365	1260	5300	133075	/ 133127P
75,000	130,000	66,75	60,50	33,50	6,25	92	8	102,00	16,25	390	8,50	22,30	0,80	2,50	33,25	2,790	90	2365	1260	5300	133075	/ 133130P
75,000	133,350	66,75	60,50	33,50	6,25	92	8	102,00	16,25	390	8,50	22,30	0,80	2,50	33,25	2,790	90	2365	1260	5300	133075	/ 133133XP
75,000	136,525	66,75	60,50	33,50	6,25	92	8	102,00	16,25	390	8,50	22,30	0,80	2,50	33,25	2,790	90	2365	1260	5300	133075	/ 133136XP
76,200	127,000	66,75	60,50	33,50	6,25	92	8	102,00	16,25	390	8,50	22,30	0,80	2,50	33,25	2,790	90	2365	1260	5300	133076X	/ 133127P
76,200	130,000	66,75	60,50	33,50	6,25	92	8	102,00	16,25	390	8,50	22,30	0,80	2,50	33,25	2,790	90	2365	1260	5300	133076X	/ 133130P
76,200	133,350	66,75	60,50	33,50	6,25	92	8	102,00	16,25	390	8,50	22,30	0,80	2,50	33,25	2,790	90	2365	1260	5300	133076X	/ 133133XP
76,200	136,525	66,75	60,50	33,50	6,25	92	8	102,00	16,25	390	8,50	22,30	0,80	2,50	33,25	2,790	90	2365	1260	5300	133076X	/ 133136XP
80,000	140,000	77,07	69,14	38,50	7,93	100	8	108,00	18,12	435	10,00	25,10	0,80	3,00	38,57	3,780	100	2925	1410	4900	140080	/ 140140P
82,550	140,000	77,07	69,14	38,50	7,93	100	8	108,00	18,12	435	10,00	25,10	0,80	3,00	38,57	3,680	100	2925	1410	4900	140082X	/ 140140P
85,000	140,000	77,07	69,14	38,50	7,93	100	8	108,00	18,12	435	10,00	25,10	0,80	3,00	38,57	3,580	100	2925	1410	4900	140085	/ 140140P
85,000	170,000	97,50	89,00	50,50	8,50	114	8	130,00	33,75	810	12,00	29,20	1,00	3,50	47,00	7,340	123	5460	2630	4200	210085	/ 210170P
90,000	133,350	68,06	60,12	34,00	7,94	105	8	111,50	16,87	405	8,50	25,10	0,80	2,50	34,06	2,820	102	2175	1315	4800	117090	/ 117133XP
90,000	150,000	68,50	62,00	33,75	6,50	110	8	120,00	21,04	505	12,75	23,15	0,80	2,50	34,75	3,800	103	2600	1630	4400	131090	/ 131150P
90,000	152,400	68,50	62,00	33,75	6,50	110	8	120,00	21,04	505	12,75	23,15	0,80	2,50	34,75	3,800	103	2600	1630	4400	131090	/ 131152XP
90,000	152,400	83,90	78,50	42,00	8,10	114	9	123,00	22,92	550	10,00	23,85	0,80	2,50	41,90	4,300	115	3700	1785	4300	160090	/ 160152XP
90,000	158,750	68,50	62,00	33,75	6,50	110	8	120,00	21,04	505	12,75	23,15	0,80	2,50	34,75	3,800	103	2600	1630	4400	131090	/ 131158XP
90,000	158,750	83,90	78,50	42,00	8,10	114	9	123,00	22,92	550	10,00	23,85	0,80	2,50	41,90	4,300	115	3700	1785	4300	160090	/ 160158XP
90,000	160,000	83,90	78,50	42,00	8,10	114	9	123,00	22,92	550	10,00	23,85	0,80	2,50	41,90	4,300	115	3700	1785	4300	160090	/ 160160P
90,000	161,925	83,90	78,50	42,00	8,10	114	9	123,00	22,92	550	10,00	23,85	0,80	2,50	41,90	4,300	115	3700	1785	4300	160090	/ 160161XP
90,000	170,000	97,50	89,00	50,50	8,50	114	8	130,00	33,75	810	12,00	29,20	1,00	3,50	47,00	7,340	123	5460	2630	4200	210090	/ 210170P
92,075	150,000	68,50	62,00	33,75	6,50	110	8	120,00	21,04	505	12,75	23,15	0,80	2,50	34,75	3,800	103	2600	1630	4400	131092X	/ 131150P
92,075	152,400	68,50	62,00	33,75	6,50	110	8	120,0														